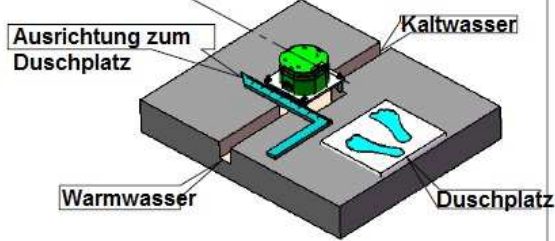
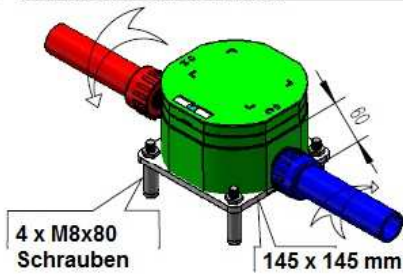


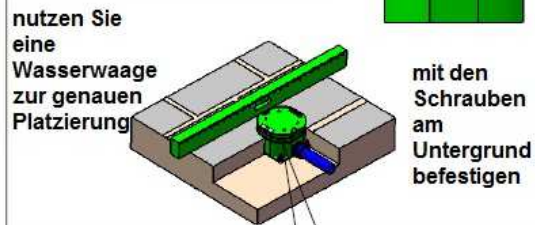
① Bestimmen Sie die Position der Einbaubox



② Warm- & Kaltwasserzulauf mit der Einbaubox verbinden und abdichten

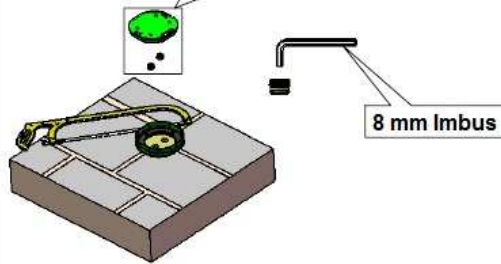


③ mittlere Montagelinie  
untere Montagelinie

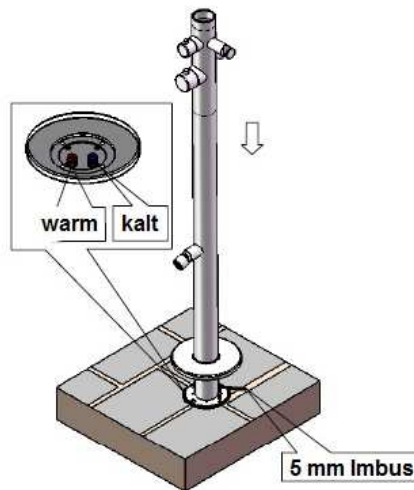


Platzieren Sie die Montagebox - Achten Sie auf: die abschließende Oberfläche muss zwischen unterer + oberer Montagelinie liegen

④ Entfernen Sie die Abdeckung der Montagebox und Anschlüsse. Überstehende Boxteile abschneiden



⑤ Den unteren Teil der Edelstahldusche mit der Montagebox verbinden und festschrauben.



## Garten & Pooldusche mit Einbaubox Installationsanleitung

⑥ Den oberen Teil der Edelstahldusche verbinden und auf der Rückseite festschrauben. Handdsuche verbinden

